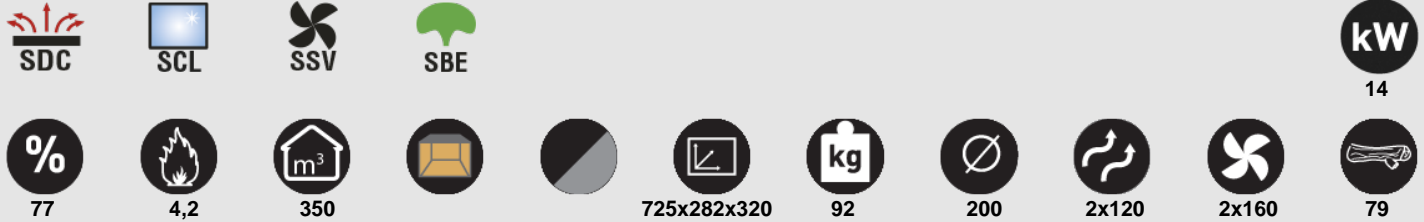


FLORIDA-P VISIÓN



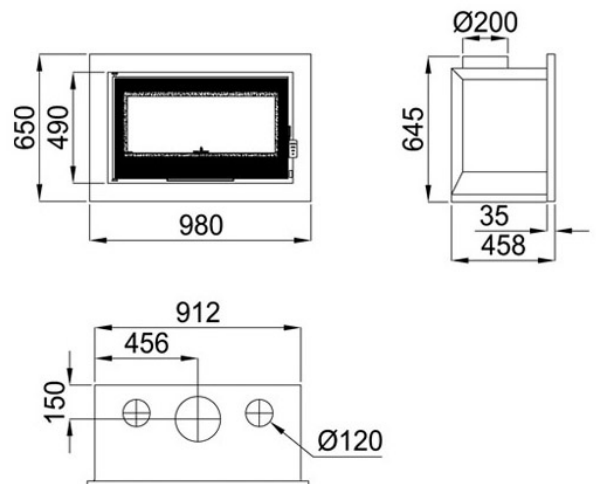
BRONPI
la excelencia en el fuego

BRONPI
la excelencia en el fuego



Características

- Sistema de Doble Combustión
- Sistema de Cristal Limpio
- Sistema de Seguridad en los Ventiladores
- Sistema de Bajas Emisiones
- Potencia calorífica: 14kw
- Rendimiento (%): 77%
- Consumo (kg/h): 4,2kg/h
- Volumen calefactable (m3): 350m3
- Interior Vermiculita
- Elaborado en fundición y acero
- Peso (kg): 92kg
- Diámetro salida de humos (mm): 200mm
- Canalizable (n° x Ø): 2x120
- Ventilación forzada (n° x m3): 2x160
- Boca útil cámara (mm): 725x282x320mm
- Tamaño máx. troncos (cm): 79cm



Dada la continua mejora de nuestros productos y el perfeccionamiento de nuestro proceso de fabricación, las dimensiones, la estética del producto y las características técnicas están sujetas a posibles variaciones sin previo aviso por parte de nuestra empresa.

www.bronpi.com

BRONPI
la excelencia en el fuego

©Bronpi Calefacción, S.L. tiene reservados todos los derechos sobre las imágenes que aparecen en este documento. Está prohibida la reproducción o la difusión parcial o total de las fotografías y así como del texto. Tanto la marca como los símbolos son distintivos propiedad exclusiva de la empresa. Los infractores serán procesados conforme a la ley.