

# FLORIDA-P



**BRONPI**  
la excelencia en el fuego

**BRONPI**  
la excelencia en el fuego



SDC



SCL



SSV



SBE



77



4,2



350



92



725x282x320



200



2x120



2x160



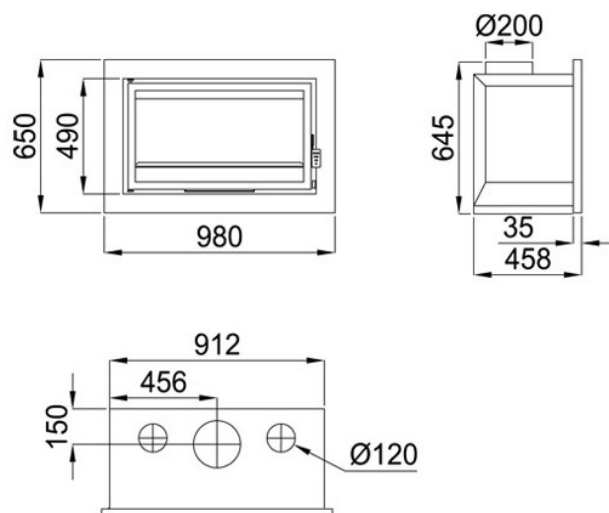
79



14

## Características

- Sistema de Doble Combustión
- Sistema de Cristal Limpio
- Sistema de Seguridad en los Ventiladores
- Sistema de Bajas Emisiones
- Potencia calorífica: 14kw
- Rendimiento (%): 77%
- Consumo (kg/h): 4,2kg/h
- Volumen calefactable (m3): 350m3
- Interior Vermiculita
- Elaborado en fundición y acero
- Peso (kg): 92kg
- Diámetro salida de humos (mm): 200mm
- Canalizable (n° x Ø): 2x120
- Ventilación forzada (n° x m3): 2x160
- Sistema de cristal limpio
- Boca útil cámara (mm): 725x282x320mm
- Tamaño máx. troncos (cm): 79cm



Dada la continua mejora de nuestros productos y el perfeccionamiento de nuestro proceso de fabricación, las dimensiones, la estética del producto y las características técnicas están sujetas a posibles variaciones sin previo aviso por parte de nuestra empresa.

[www.bronpi.com](http://www.bronpi.com)

**BRONPI**  
la excelencia en el fuego