

MADRID VISION



SDC



SCL



SSV



16



77



4,6



225



205



200



2x120



2x160



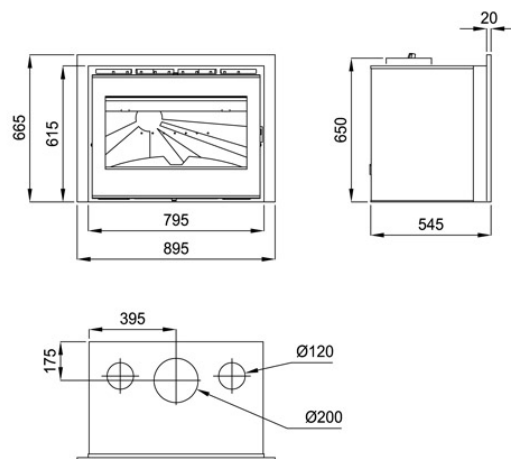
690x330x390



65

Características

- Sistema de Doble Combustión
- Sistema de Cristal Limpio
- Sistema de Seguridad en los Ventiladores
- Potencia calorífica: 16kw
- Rendimiento (%): 77%
- Consumo (kg/h): 4,6kg/h
- Volumen calefactable (m3): 225m3
- Interior Fundición
- Elaborado en Fundición
- Peso (kg): 205kg
- Diámetro salida de humos (mm): 200mm
- Canalizable (n° x Ø): 2x120
- Ventilación forzada (n° x m3): 2x160
- Boca útil cámara (mm): 690x330x390mm
- Tamaño máx. troncos (cm): 65cm



Medida Boca Util: 690 x 330 x 390 mm

Dada la continua mejora de nuestros productos y el perfeccionamiento de nuestro proceso de fabricación, las dimensiones, la estética del producto y las características técnicas están sujetas a posibles variaciones sin previo aviso por parte de nuestra empresa.

www.bronpi.com



©Bronpi Calefacción, S.L. tiene reservados todos los derechos sobre las imágenes que aparecen en este documento. Está prohibida la reproducción o la difusión parcial o total de las fotografías y así como del texto. Tanto la marca como los símbolos son distintivos propiedad exclusiva de la empresa. Los infractores serán procesados conforme a la ley.