

MADRID



BRONPI
la excelencia en el fuego

BRONPI
la excelencia en el fuego



77

4,6

225

207

200

2x120

2x160

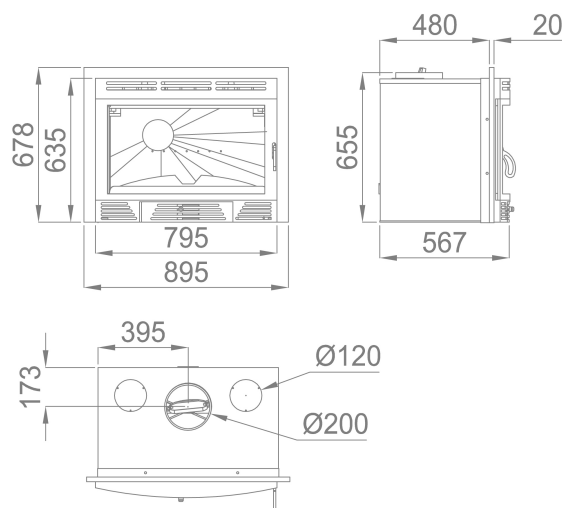
690x385x390

16

65

Características

- Sistema de Doble Combustión
- Sistema de Cristal Limpio
- Sistema de Seguridad en los Ventiladores
- Potencia calorífica: 16kw
- Rendimiento (%): 77%
- Consumo (kg/h): 4,6kg/h
- Volumen calefactable (m3): 225m3
- Interior Fundición
- Elaborado en Fundición
- Peso (kg): 207kg
- Diámetro salida de humos (mm): 200mm
- Canalizable (n° x Ø): 2x120
- Ventilación forzada (n° x m3): 2x160
- Boca útil cámara (mm): 690x385x390mm
- Tamaño máx. troncos (cm): 65cm



Dada la continua mejora de nuestros productos y el perfeccionamiento de nuestro proceso de fabricación, las dimensiones, la estética del producto y las características técnicas están sujetas a posibles variaciones sin previo aviso por parte de nuestra empresa.

www.bronpi.com

BRONPI
la excelencia en el fuego