

MURANO-L



BRONPI
 la excelencia en el fuego

BRONPI
 la excelencia en el fuego



85

3,9

350

208

610x301x417

200

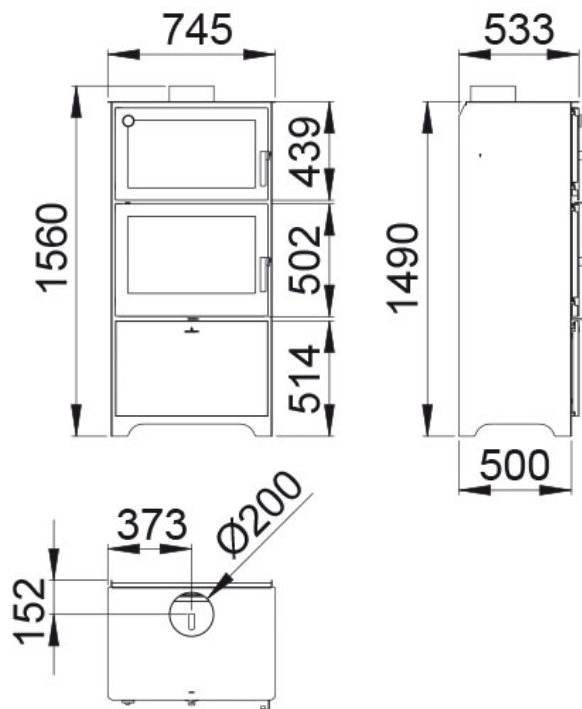
610x333x404

62

14

Características

- Sistema de Doble Combustión
- Sistema de Cristal Limpio
- Sistema Envoltorio Horno
- Potencia calorífica: 14kw
- Rendimiento (%): 85%
- Consumo (kg/h): 3,9kg/h
- Volumen calefactable (m3): 350m3
- Interior vermiculita
- Elaborado en fundición y acero
- Peso (kg): 208kg
- Diámetro salida de humos (mm): 200mm
- Boca útil cámara (mm): 610x301x417mm
- Boca útil horno (mm): 610x333x404mm
- Tamaño máx. troncos (cm): 62cm



Dada la continua mejora de nuestros productos y el perfeccionamiento de nuestro proceso de fabricación, las dimensiones, la estética del producto y las características técnicas están sujetas a posibles variaciones sin previo aviso por parte de nuestra empresa.

www.bronpi.com

BRONPI
 la excelencia en el fuego